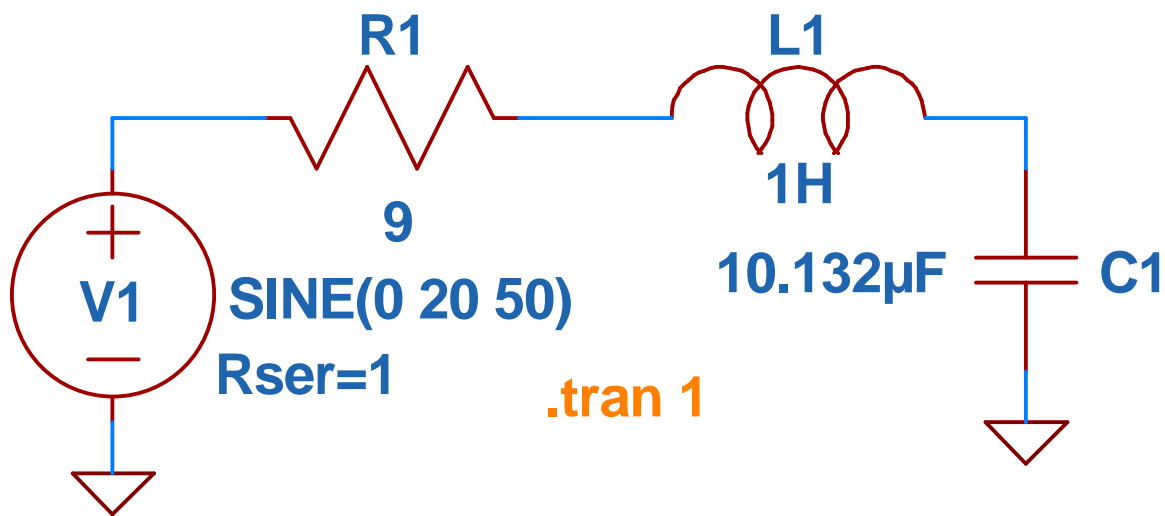


Experimenty se sériovou rezonancí LC

(c) Ing. Ladislav Kopecký

Pokud jste přečetli nebo alespoň prohlédli články zabývající se simulacemi LC obvodů, které mají představovat rezonanční řízení střídavých elektromotorů, možná si řeknete, k čemu je to vůbec dobré a co se od toho dá očekávat? V tomto článku se zaměříme na vlastnosti sériové rezonance ve vztahu k rezonančnímu řízení elektromotoru, takže na tuto otázku částečně odpovíme.

Nejdříve si spočítáme jednoduchý příklad. Máme sériový LRC obvod, připojený na zdroj harmonického napětí podle obr. 1.



Obr. 1. Sériový rezonanční obvod s harmonickým zdrojem napětí.

Nejdříve vypočteme rezonanční kmitočet:

$$f_{\text{rez}} = 1/(2\pi\sqrt{LC}) = 1/(2\pi\sqrt{(1 \cdot 10,132 \cdot 10^{-6})}) = 50,000.292 \text{ Hz.}$$

Vnitřní odpor zdroje je $R_i = 1\Omega$, $R_1 = 9\Omega$, L_1 je ideální indukčnost a C_1 je ideální kondenzátor. Celkový odpor rezonančního obvodu tedy je

$$R = R_i + R_1 = 10\Omega$$

Amplituda napětí zdroje je $U_m = 20\text{V}$, takže amplituda proudu I_m procházejícího cívkou bude

$$I_m = U_m/R = 20/10 = 2\text{A}$$

Induktivní reaktance cívky v rezonanci je

$$X_L = \omega_{\text{rez.}} \cdot L1 = 2\pi \cdot f_{\text{rez.}} \cdot L1 = 2\pi \cdot 50 \cdot 1 = 314,159.265$$

Kapacitní reaktance kondenzátoru v rezonanci je

$$X_C = 1/\omega_{\text{rez.}} = 1/(2\pi \cdot f_{\text{rez.}} \cdot C1) = 1/(314,159.265 \cdot 10,132 \cdot 10^{-6}) = 314,162935$$

Amplituda napětí na cívce bude

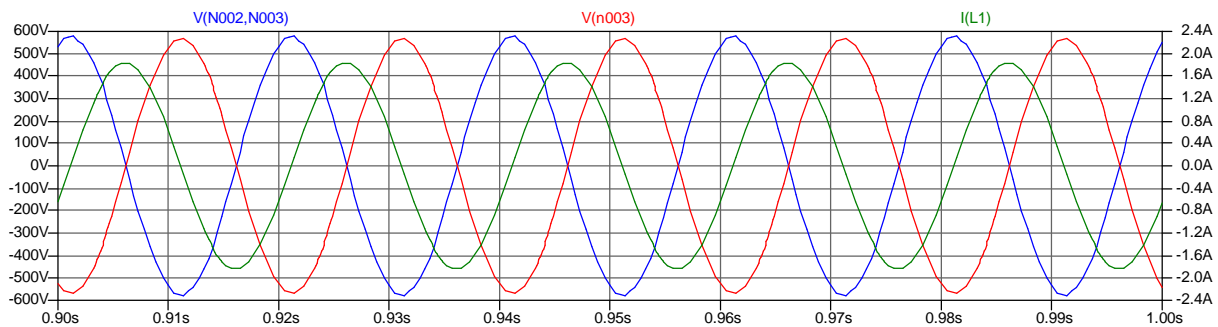
$$U_{L\text{max}} = \text{Im} \cdot X_L = 2 \cdot 314,159.265 = 628,31853 \text{ V}$$

Amplituda napětí na kondenzátoru bude

$$U_{C\text{max}} = \text{Im} \cdot X_C = 2 \cdot 314,162935 = 628,32587 \text{ V}$$

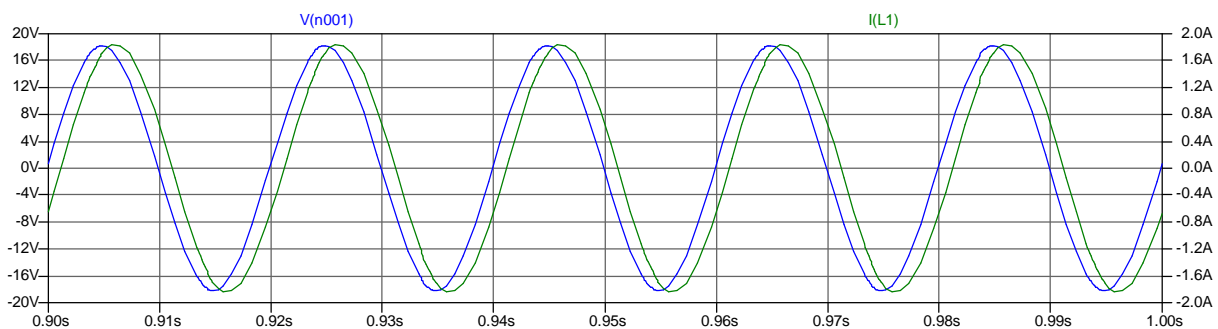
Poslední dvě čísla by se měla sobě rovnat, chyba vznikla zřejmě při zaokrouhlování.

Vypočítané hodnoty nyní ověříme pomocí simulace.



Obr. 2. Grafický výstup: modrá – U_L , červená – U_C , zelená – I .

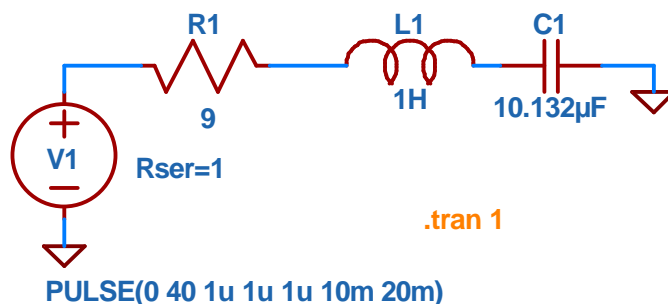
Na obr. 2 vidíme, že proti výpočtu proud není 2A, ale pouze asi 1,8A, tj. zhruba o 10% méně. Tím pádem jsou i napětí na cívce a kondenzátoru o něco nižší než byl předpoklad. Podívejme se, co je příčinou.



Obr. 3. Grafický výstup: modrá – $V1$, zelená – I .

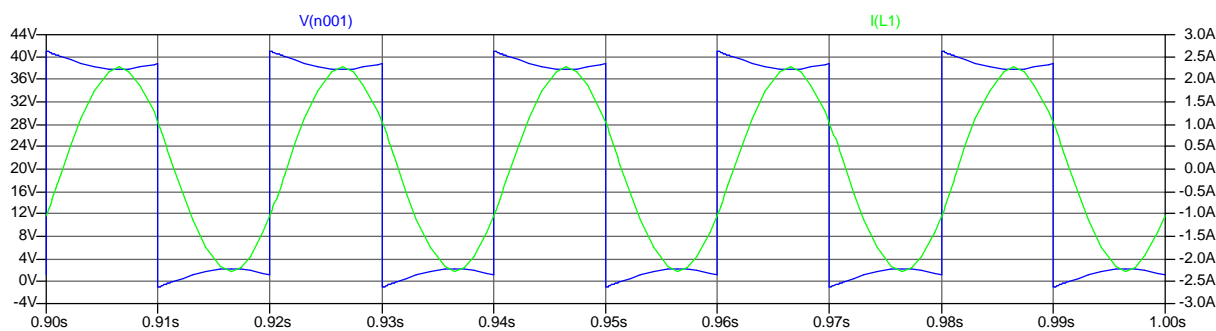
Na obr. 3 je zobrazen průběh proudu I a napájecího napětí $V1$. Tyto dva průběhy by měly být v rezonanci ve fázi. Vidíme, že nejsou. To je také příčinou (nebo jednou z příčin), proč se naměřené hodnoty liší od vypočtených. Všimněte si, že amplituda napětí $V1$ je nižší než 20V. Je to proto, že jsme zvolili vnitřní odpor R_i zdroje větší než nula.

Nyní v obvodu z obr. 1 provedeme změnu: harmonický zdroj nahradíme stejnosměrným zdrojem pulzním s amplitudou 40V o frekvenci také 50Hz (obr. 4).



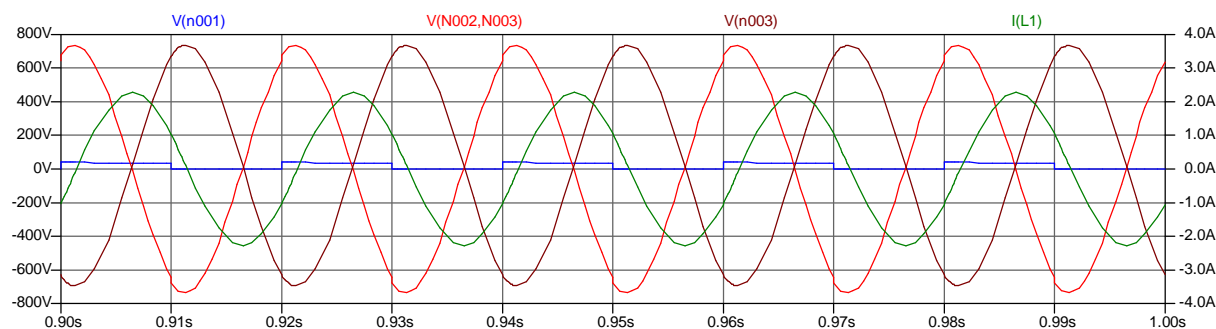
Obr. 4. Sériový rezonanční obvod s pulzním zdrojem napětí.

Nejdříve se podíváme, jestli bylo dosaženo rezonance:



Obr. 5. Kontrola dosažení rezonance.

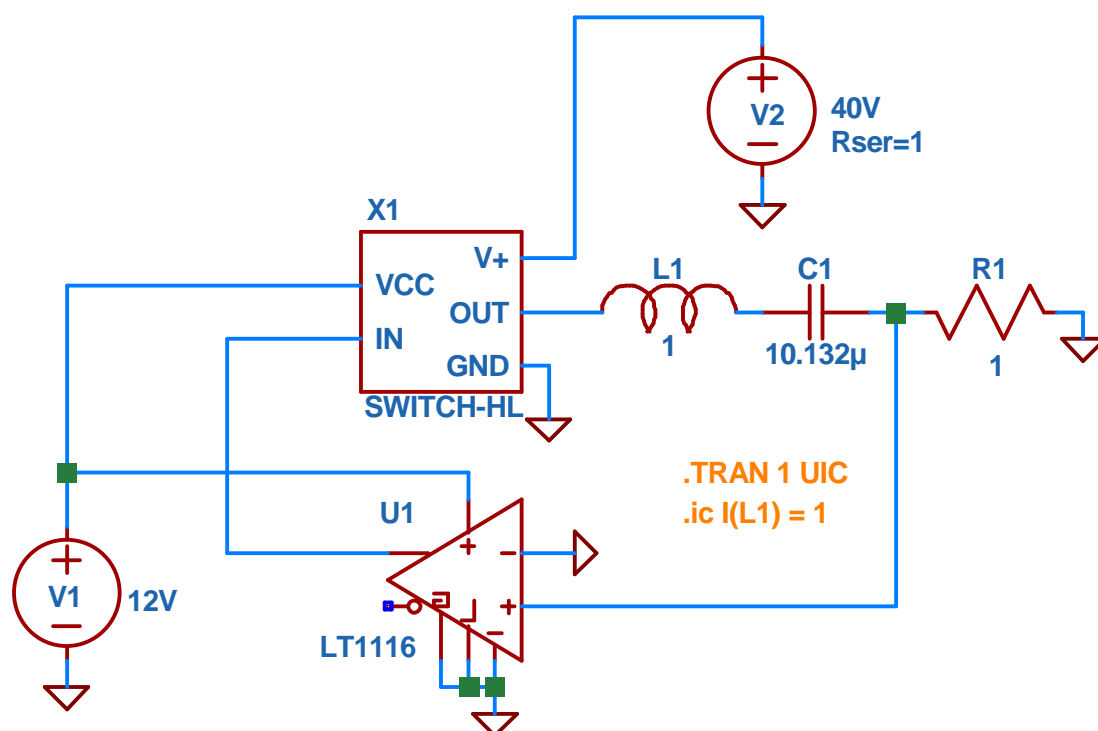
Z obr. 5 je zřejmé, že opět nebylo dosaženo rezonance. Nakonec ještě zobrazíme všechny obvodové veličiny:



Obr. 6. Grafický výstup: modrá – V1, červená – U_L , hnědá – U_C , zelená – I.

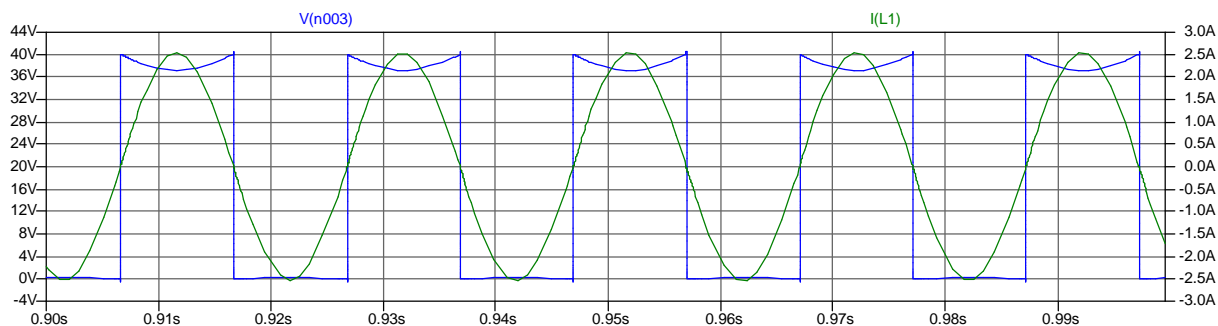
Z obrázku 6 je zřejmé, že přesto, že nebylo dosaženo rezonance, jsou amplitudy napětí na L1, C1 a proudu I vyšší v porovnání s buzením harmonickým napětím.

Nyní uvedeme obvod nakreslený na obr. 4 do rezonance. Kdybychom zvolili cestu postupného ladění kmitočtu zdroje bylo by to velmi zdlouhavé a výsledek nejistý. Proto použijeme pulzní LC oscilátor, který již známe výkladu o rezonančním řízení elektromotorů.



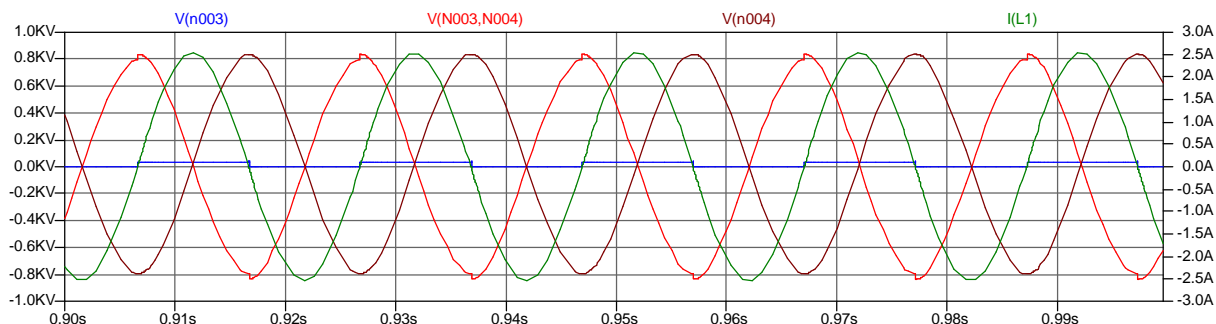
Obr. 7. Impulsní LC oscilátor.

Parametry všech prvků obvodu (obr. 7) byly zvoleny tak, abychom se co nejvíce přiblížili podmínkám na obr. 4: Vnitřní odpor cívky byl zvolen 8Ω , aby celkový odpor rez. obvodu byl opět 10Ω . Přitom jsme zanedbali odpor spínačů, který je cca $0,16\Omega$.



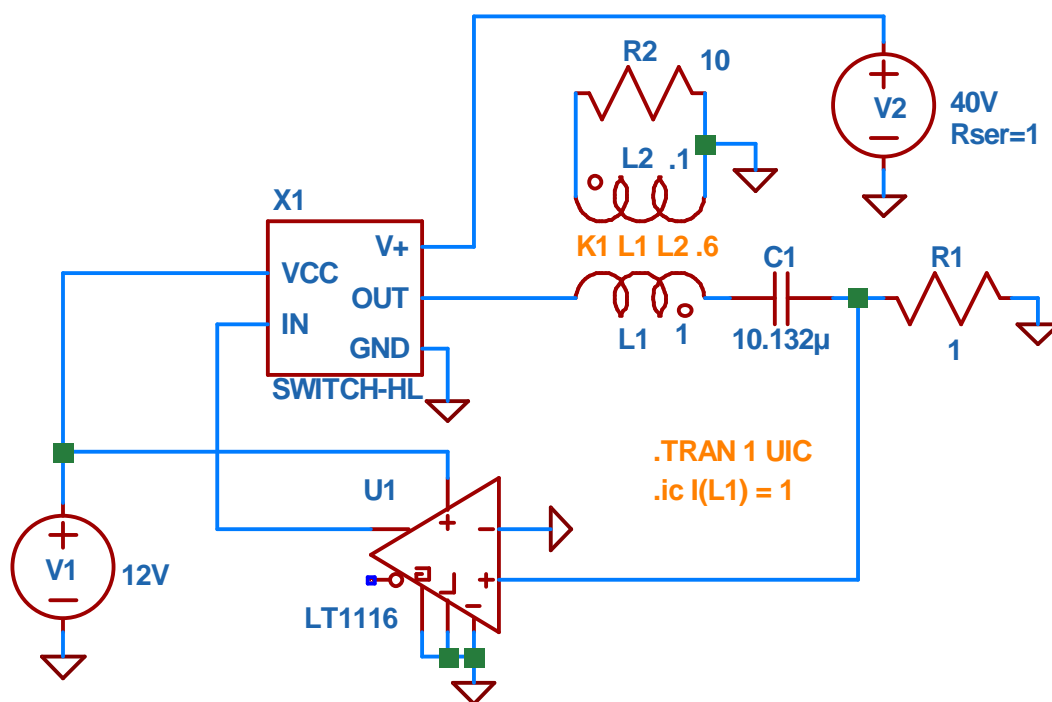
Obr. 8. Kontrola dosažení rezonance.

Porovnáme-li obr. 8 s obr. 5, vidíme, že zde bylo dosaženo rezonance a amplituda proudu je asi o 10% vyšší než na obr. 5. Na obrázku 9 opět můžeme porovnat grafický výstup impulsního oscilátoru s obr. 6. Všimněte si zubů na křivce napětí na cívce, které jsou způsobeny pulzním zdrojem V1. Na obr. 9 je zub v oblasti amplitudy, na obr. 6 je mimo amplitudu.



Obr. 9. Grafický výstup: modrá – V1, červená – U_L, hnědá – U_C, zelená – I.

Mohli bychom učinit optimistický závěr, že rezonanční řízení přináší značnou úsporu energie, porovnáme-li napětí na cívce s napětím zdroje V1, ale je zde jeden háček. V dnešní době se magnetický obvod elektromotoru vyrábí zpravidla z izolovaných křemíkových plechů, aby se zamezilo ztrátám vířivými proudy, nicméně toto opatření je velmi nedokonalé a rezonanční řízení podstatně znehodnocuje. Nyní si ukážeme, jak ztráty vířivými proudy ovlivňují průběhy napětí a proudu rezonančního obvodu. Na obr. 10 vidíme, že přibyla druhá cívka L2, která má s cívkou L1 činitel vazby 0,6. K této cívce je připojen rezistor R2, který má hodnotu 10 Ω. Tato kombinace má za úkol simulovat ztráty vířivými proudy v železe.



Obr. 10. Simulace vlivu vířivých proudů.

Na obr. 11.a vidíme, že průběh proudu se dramaticky snížil a průběh výkonu, který se ztrácí v železe. Provedeme si hrubou energetickou bilanci. Amplituda energie v cívce obvodu na obr. 7 je

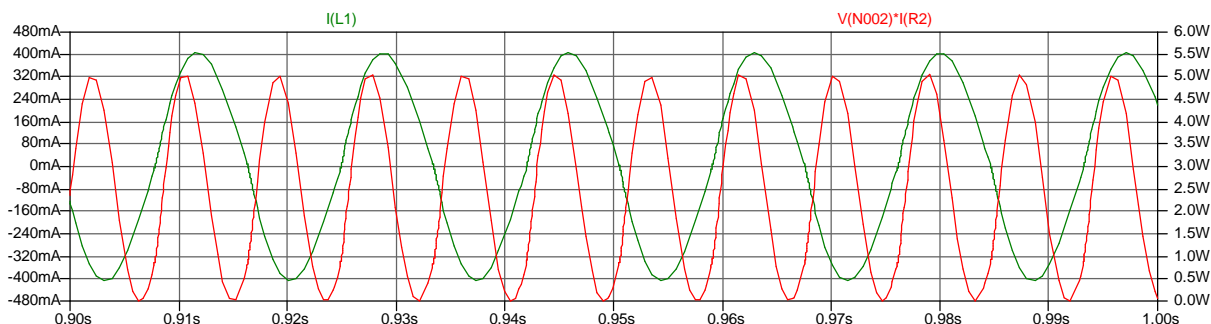
$$W = 1/2 \cdot L1 \cdot I^2 = 0,5 \cdot 1 \cdot 2,5^2 = 3,125 \text{ J}$$

Tato energie vzroste z nuly na tuto hodnotu čtyřikrát za periodu T (20 ms). Označme schopnost cívky konat práci P_x, potom můžeme napsat

$$P_x = \Delta W / \Delta t = 4 \Delta W / \Delta T$$

V našem případě dostaneme

$$P_x = 3,125 / 0,005 = 625 \text{ W}$$



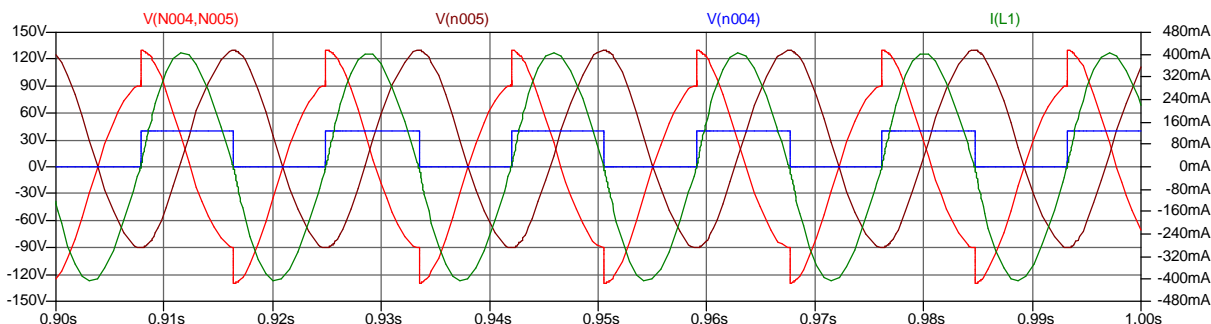
Obr. 11.a. Vliv vířivých proudů na veličiny rezonančního obvodu.

Nyní se podívejme, jak parametr P_x ovlivní vířivé proudy:

$$W = 1/2 \cdot L1 \cdot I^2 = 0,5 \cdot 1 \cdot 0,4^2 = 0,08 \text{ J}$$

$$P_x = 0,08 / 0,005 = 16 \text{ W}$$

Vidíme, že schopnost cívky konat práci se snížila o $625 - 16 = 609 \text{ W}$. Přitom střední hodnota výkonu, který se ztratí vlivem vířivých proudů je pouhých $2,5 \text{ W}$. Z toho je zřejmé, že v tomto případě zákon zachování energie jaksi neplatí.



Obr. 11.b. Vliv vířivých proudů na veličiny rezonančního obvodu.

Na obr. 11.b najdete zbytek obvodových veličin. Všimněte si zejména toho, že záporná půlvlna napětí na kondenzátoru je nezanedbatelně nižší než kladná půlvlna. Tato disproporce je tím víc patrná, čím jsou ztráty (obecně) v rezonančním obvodu větší. Abychom učinili nějaký závěr, řekněme, že rezonanční řízení střídavých motorů může přinést podstatné úspory energie pouze tehdy, použijí-li se speciální materiály s vysokým činným odporem, například takové, které se používají ve spínaných zdrojích a ve sdělovací technice. Avšak i u klasických motorů může být rezonanční řízení přínosem, podobně jako je rezonance přínosem pro spínané napájecí zdroje.